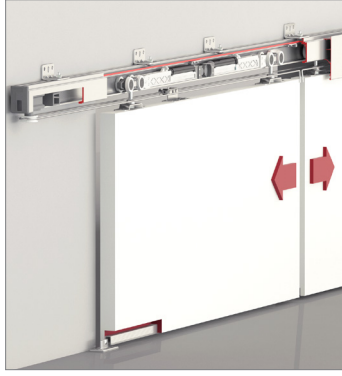


# DoorSync 9820

120 KG ÇİFT YÖNE YAVAŞLATICILI HALATLI SÜRGÜ KAPI SİSTEMİ • FUNICULAR SLIDING DOOR SYSTEM - HAS SOFT CLOSING



## Bilgi / Information

- Minimum kapı genişliği 830 mm olmalıdır.
- Min. Door width 830 mm

## Yavaşlatıcı Alternatifi / Soft Closer Alternative

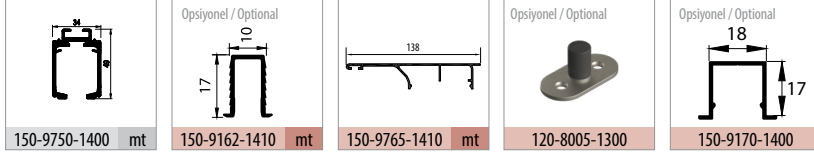
- Sistem üzerinde çift yöne yavaşlatıcı mevcuttur.
- The system has two way soft closing.



## 9820 1 Set İçeriği / 1 Set Includes



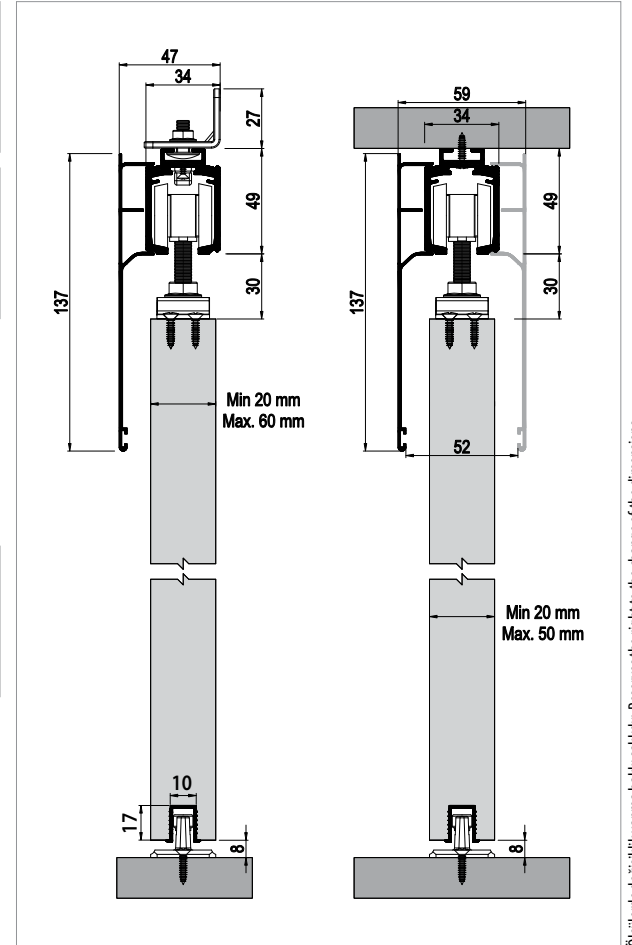
## Ray Profilleri / Rail Profiles



## Uygulama / Application



## Teknik Detay / Technical Detail



Kod / Code No	Açıklama / Description	Renk / Colour	Birim / Unit			Profil mt. / Profiles mt.	Bağ / Bnd.		
121-9820-1600	120 Kg Yavaşlatıcılı Halatlı Sürgü Kapı Sistemi / Funicular Sliding Door Has Soft Closing	Gri / Grey	2 Kapı / 1 Set	12	216	-	-	-	
150-9750-1400	Alüminyum Üst Ray Profili / Aluminium Top Rail Profile	Pres / Uncoated	mt.	-	-	3,0	4,0	6,0	2 ad/pcs
150-9162-1410	Alüminyum Alt Klavuz Profili / Aluminium Bottom Slider Profile	Eloksal / Mat Anodized	mt.	-	-	3,0	-	-	20 ad/pcs
150-9765-1410	Alüminyum Alın Kapama / Aluminium Cover Front	Eloksal / Mat Anodized	mt.	-	-	3,0	4,0	6,0	2 ad/pcs